



# Der neue **Yale<sup>®</sup> ERGO 360** Produktverbesserung durch Innovation



## **Yale ERGO360**

Tragfähigkeit 750 - 3.000 kg

### **Yale hat das Hebelgesetz neu definiert**

Herkömmliche Hebelzüge lassen nur eine begrenzte Arbeitsposition zu. Der Anwender kann nicht seine volle Kraft umsetzen. Mit dem neuen Yale ERGO360 wird das nun anders.

Der neu gestaltete ERGO Handhebel mit dem ausklappbaren Griff ermöglicht verschiedene Arbeitspositionen. So kann der Anwender seine Kraft effektiver einsetzen und schneller und ermüdungsfreier arbeiten. Dies ist insbesondere bei begrenzten Platzverhältnissen und anspruchsvollen Arbeitsbedingungen besonders hilfreich.

Auch an den Transport des Gerätes wurde gedacht. Hier fungiert der ausklappbare Griff als Tragehilfe.

**Ideen, die tragen.**



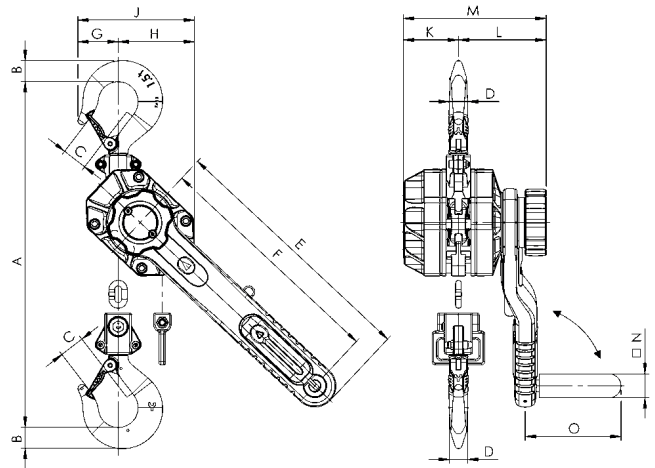
**JETZT ZUM  
EINFÜHRUNGSPREIS!**

### Technische Daten Modell Yale ERGO360

Modell	EAN-Nr. 4053981**	Tragfähigkeit kg	Anzahl der Kettenstränge	Ketten- abmessungen d x t mm	Hub bei einer Hebelumdrehung mm	Hubkraft bei Nennlast daN	Gewicht bei Normalhub (1,5 m) kg
Yale ERGO360 750	**979625	750	1	5,6x17	27,2	20	6,6
Yale ERGO360 1500	**979632	1.500	1	7,1x21	21,7	26	9,5
Yale ERGO360 3000	**979649	3.000	1	10x28	20,1	40	16,8

### Abmessungen Modell Yale ERGO360

Modell	Yale ERGO360 750	Yale ERGO360 1500	Yale ERGO360 3000
A min., mm	320	375	445
B, mm	20	26	37
C, mm	27	31	40
D, mm	18	21	28
E, mm	327	327	377
F, mm	300	300	350
G, mm	40	51	57
H, mm	81	96	123
J, mm	121	147	180
K, mm	56	69	86
L, mm	105	110	121
M, mm	161	179	207
N, mm	30	30	30
O, mm	120	120	120

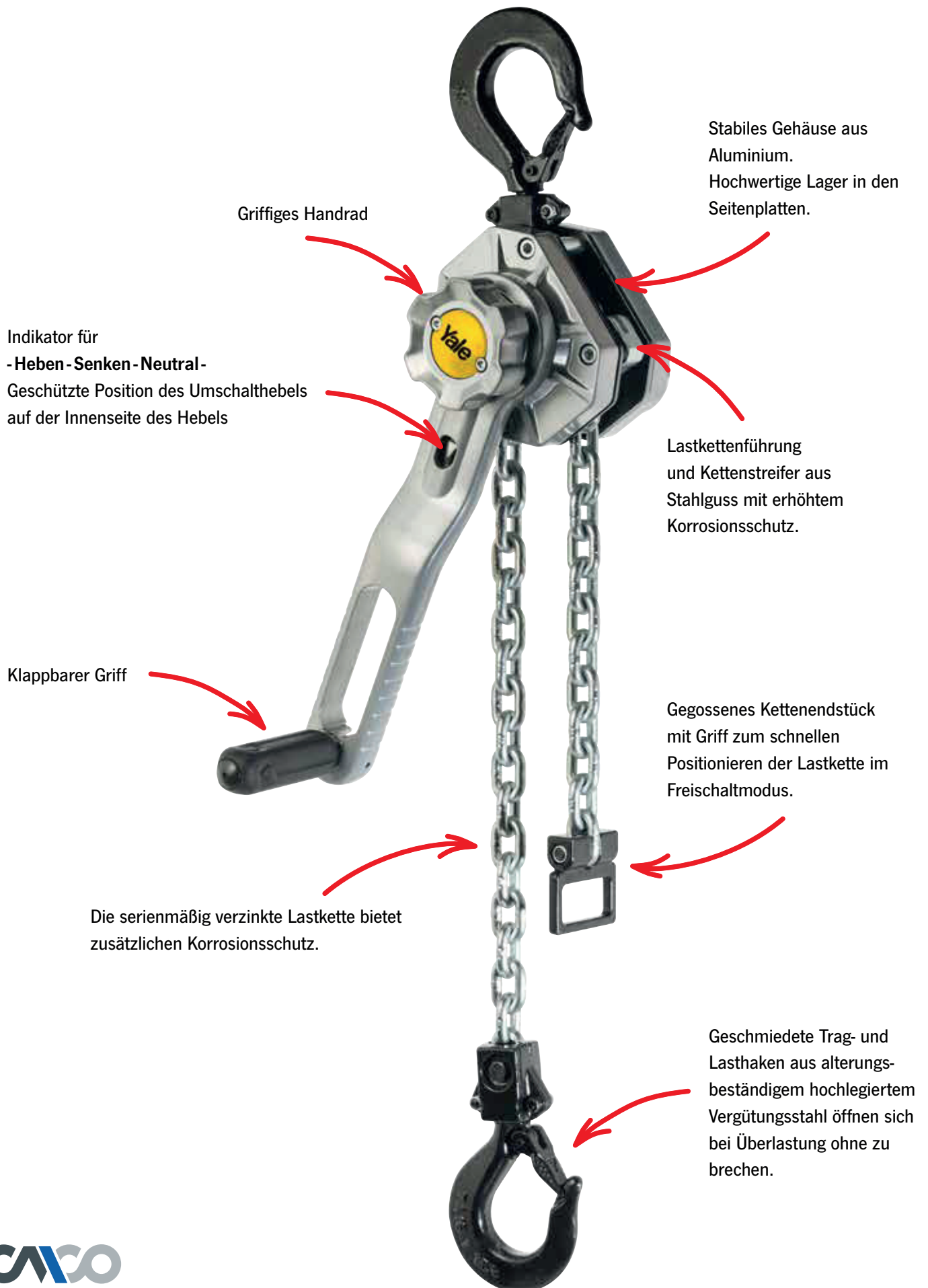


### Richtungswahlhebel mit Sichtfenster

Im Sichtfenster des Richtungswahlhebels wird die eindeutige Position der Arbeitsrichtung „Heben“ oder „Senken“ angezeigt.

### Kettenfreischaltung

Zum schnellen Anschlagen der Last wird der Umschalter auf „N“ gesetzt.



Griffiges Handrad

Stabiles Gehäuse aus Aluminium.  
Hochwertige Lager in den Seitenplatten.

Indikator für  
-Heben-Senken-Neutral-  
Geschützte Position des Umschalthebels  
auf der Innenseite des Hebels

Lastkettenführung  
und Kettenstreifer aus  
Stahlguss mit erhöhtem  
Korrosionsschutz.

Klappbarer Griff

Gegossenes Kettenendstück  
mit Griff zum schnellen  
Positionieren der Lastkette im  
Freischaltmodus.

Die serienmäßig verzinkte Lastkette bietet  
zusätzlichen Korrosionsschutz.

Geschmiedete Trag- und  
Lasthaken aus alterungs-  
beständigem hochlegiertem  
Vergütungsstahl öffnen sich  
bei Überlastung ohne zu  
brechen.

## Die Innovation - Der Klappgriff

Bei einer Nichtbenutzung des Klappgriffs kann dieser auch ohne weiteres wieder eingeklappt werden.

Hierzu wird der Griff in Pfeilrichtung (rot markiert) gezogen und in den Ausschnitt am Handhebel eingelegt



Der neu gestaltete ERGO Handhebel erleichtert das Arbeiten beim Heben und Senken. Mit dem neuen Handhebel kann mit dem Gerät bis zu 12-mal schneller gearbeitet werden.

Sein ausklappbarer Handgriff rastet mit einem hörbaren „Click“ sauber ein und wird somit in der gewünschten Position gehalten, was auch ein Arbeiten bei beengten Platzverhältnissen zulässt.

Zum Umlegen des Griffes reicht ein Finger aus. Der Griff kann in beide Richtungen versetzt werden. **Somit ist der ERGO360 ebenso für Linkshänder bestens geeignet!** Auch zum Tragen des Hebelzuges eignet sich der Griff ideal.



# Yale<sup>®</sup>

**CMCO**  
COLUMBUS MCKINNON

**Einführungspreis:**

<b>Yale ERGO 360</b>	<b>Tragfähigkeit 750 kg</b>	<b>397,00 € (statt 468,00€)</b>
Art-Nummer:	50y-ergo0750	

**Einführungspreis:**

<b>Yale ERGO 360</b>	<b>Tragfähigkeit 1.500 kg</b>	<b>520,00 € (statt 612,00€)</b>
Art-Nummer:	50y-ergo1500	

<b>Yale ERGO 360</b>	<b>Tragfähigkeit 3.000 kg</b>	<b>Demnächst lieferbar!</b>
Art-Nummer:	50y-ergo3000	<b>PREIS auf Anfrage</b>

Alle Preise zzgl. gesetzlicher Mehrwertsteuer, solange Vorrat reicht! Die Einführungsaktion ist gültig bis zum 30. April 2017!



# WIEDENMANN

... weil viel davon abhängt!



97342 Marktstift  
Am Traugraben 8  
Tel. 09332 / 5061-0  
Fax 09332 / 5061-18

90451 Nürnberg/Hafen  
Lechstr. 21  
Tel. 0911 / 610953-0  
Fax 0911 / 652032

06796 Sandersdorf - Brehna  
Delitzscher Str. 5  
Tel.: 034954 / 9096-0  
Fax 034954 / 9096-19

42859 Remscheid  
Rosenhügeler Str. 28  
Tel. 02191 / 692546-0  
Fax 02191 / 6925461