

HYDRAULISCHE AKKU- VERSCHRAUBUNGSPUMPEN

DIE NÄCHSTE GENERATION KABELLOSER LEISTUNG UND EFFIZIENZ



Works with



XC2-SERIE

ENERPAC 

▼ XC2502BE



Works with



- Der kabellose Komfort lässt Verlängerungskabel sowie lärm- und emissionserzeugende Generatoren überflüssig werden
- Ideal für Verschraubungsanwendungen, die Mobilität und Bedienungsfreundlichkeit erfordern
- 6 Meter lange, abnehmbare Kabelfernbedienung
- mit 100 mm Glycerin gefülltes Manometer zum leichteren Ablesen
- Das einstellbare Druckbegrenzungsventil lässt sich verriegeln, wenn der gewünschte Druck eingestellt ist
- Der leistungsstarke bürstenlose Motor bietet ein mit 0,37-kW-Elektropumpen vergleichbares Fördervolumen für mehr Produktivität und eine doppelt so lange Lebensdauer wie Bürstenmotoren
- Der Blasentank reduziert Verschmutzungen und ermöglicht die Nutzung der Pumpe in jeder beliebigen Position
- Der als Zubehör erhältliche Schultergurt SSTRP55 lässt sich an den integrierten Stahlringen befestigen, um die Tragbarkeit zu erhöhen
- Kompatibel mit der Enerpac Connect App, die Zugriff auf die aktuellsten Werkzeug- und Einsatzinformationen bietet.

Die nächste Generation kabelloser Leistung und Effizienz



Works with



Verwenden Sie die Enerpac Connect Mobile App für die aktuellsten wesentlichen Werkzeuginformationen. Durch Scannen des QR-Codes an der Pumpe erhalten Sie sofortigen Zugriff auf Produktspezifikationen, Bedienungsanleitungen, Videos, einsatzbezogene Nutzungsdaten und drahtlose Firmware-Updates.



Kabelfernbedienung

Mit diesen robusten Kabelfernbedienungen lassen sich alle Pumpen der XC2-Serie bedienen und lassen sich problemlos anschließen oder trennen, wenn sie nicht benötigt werden, und verfügen über große Tasten, einen umspritzten Griff, eine Verliersicherungsschleife und einen Aufhängemagneten. Mehrere Dichtungen im Inneren der Fernbedienung gewährleisten Schutzart IP64.

Beschreibung	Modell-Nr.
Fernbedienung, 3 m langes Kabel	CC131
Fernbedienung, 6 m langes Kabel	CC132
Verlängerungskabel, 3 m	CC010



54-Volt Lithiumionen-Akku

Der 4-Ah-Akku EBH544 mit Hochleistungszellen bietet eine verlängerte Laufzeit für Anwendungen mit höheren Zyklen sowie größeren Werkzeugen und Zylindern.



54-Volt-Schnellladegerät

Das Schnellladegerät minimiert die Ausfallzeiten mit einem 1,5-stündigen Ladezyklus und zeigt den Ladestatus, Übertemperatur und beschädigte Akkus an.

54-Volt-Schnellladegerät	Modell-Nr.
115 Volt, Nordamerika	EC1F541B
230 Volt, Europa	EC1F542E
230 Volt, Australien	EC1F542A



Drehmomentschlüssel

Die folgenden Drehmomentschlüssel sind für den Einsatz mit den Akku-Verschraubungspumpen der XC2-Serie bestens geeignet:

S	W	RSL	DSX	HMT
S1500X	W2000X	RSL1500	DSX1500	HMT1500
S3000X	W4000X	RSL3000	DSX3000	HMT3500
		RSL5000		HMT7500

Es können auch größere Drehmomentschlüssel mit der Pumpe betrieben werden.



Verschraubungspumpen der XC2-Serie

Die Akku-Verschraubungspumpe der XC2-Serie ist die ideale Lösung, wenn keine Stromversorgung vorhanden ist oder wenn Verlängerungskabel die Sicherheit oder Mobilität beeinträchtigen.

Ob im Außeneinsatz oder in der Werkstatt, mit ihrer Kombination aus Tragbarkeit, produktiver Schraubgeschwindigkeit und Akkulaufzeit sorgt die XC2 überall für mehr Effizienz.

Bei der Arbeit in engen Räumen, in denen jedes Kabel ein Hindernis darstellt, können Sie die Fernbedienung einfach abnehmen und die Pumpe über den Abzug betätigen.



Drehmoment-schlüssel-modell	Anwendungen	Schlüsselweite (A/F)	Bolzen	Drehmoment (Nm)	Durchgänge	Anzahl Verschraubungen ²⁾
W2000X	Festsitzende Verbindung	60 mm	38 mm	1356	1	84
W2000X	Flansch ANSI 1500 ¹⁾	2 Zoll	1 1/4 Zoll	1320	3 + 1x umlaufend	32 ³⁾

¹⁾ Flansch ANSI-Klasse 1500, 4 Zoll, 8 x 1 1/4 Zoll

²⁾ Die tatsächliche Anzahl der Verschraubungen pro Akkuladung hängt vom Zustand der Werkzeuge und den verwendeten Befestigungsmitteln ab.

³⁾ 32 = 1 Flansch

XC2-Serie



Tankvolumen:
2,0 - 4,0 Liter

Fördervolumen bei Nenndruck:
0,33 L/min

Motor- und Akkuleistung:
0,70 kW, 54 V / 4 Ah

Maximaler Betriebsdruck:
700 bar

- ① Austrittsstutzen (Ausfahren) 1/4"-18 NPTF
- ② Eintrittsstutzen (Einfahren) 1/4"-18 NPTF
- ③ Anschluss für Kabelfernbedienung
- ④ Vom Benutzer einstellbares Druckbegrenzungsventil
- ⑤ Manometer (bar, psi, MPa)
- ⑥ Halterungen für Schultergurt
- ⑦ Feststeller
- ⑧ Abzug
- ⑨ Öleinfüllöffnung (unbedingt Trichter verwenden)

Kabelfernbedienung

Drücken, um auszufahren.
Loslassen, um einzufahren.

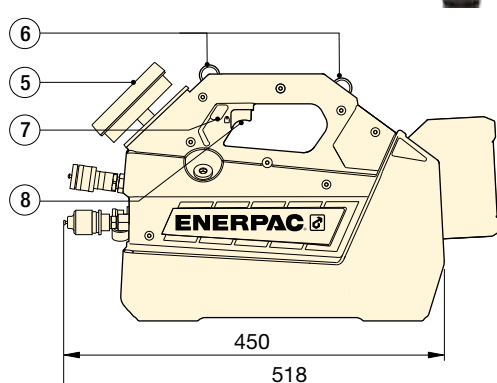
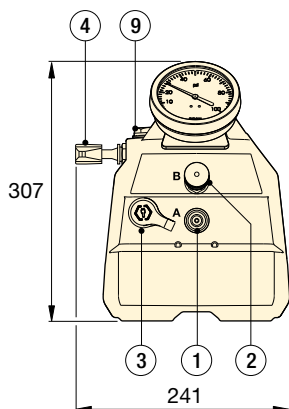
Motor-Stopp, automatisch Druckentlastung



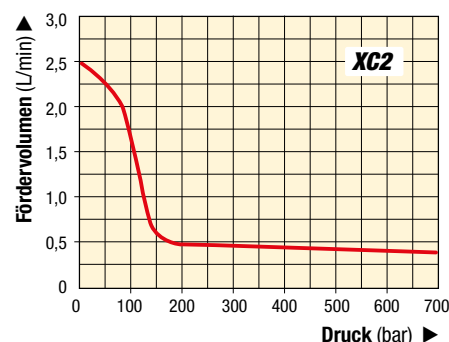
Zwillingsschläuche

Verwenden Sie für Drehmomentschlüssel und Verschraubungspumpen Zwillingsschläuche der THQ-Serie von Enerpac.

2 m lang, 2 Schläuche	THQ702T
6 m lang, 2 Schläuche	THQ706T
12 m lang, 2 Schläuche	THQ712T



FÖRDERVOLUMEN vs. DRUCK



▼ AUSWAHLTABELLE

Verschraubungspumpe für den Einsatz mit	Nutzbare Ölmenge (Liter)	Modell-Nr.	Förder-volumen (L/min)		Ventil-funktion	Fernbedienung in Kit	Akkus in Kit	Ladegerät in Kit	Gewicht ⁵⁾ (kg)
			Ohne Last	700 bar					
Drehmoment-schlüssel aller Serien	2,0	XC2502B	2,60	0,33	4/2-Wege-Magnetventil	CC132	-	-	15,2
	4,0	XC2504B							16,8
	2,0	XC2502BE ⁴⁾							15,2
	4,0	XC2504BE ⁴⁾							16,8

⁴⁾ Pumpen mit 115-V-Ladegerät für nordamerikanische Steckdosen erhältlich. Ersetzen Sie das Suffix „E“ in der Modellnummer durch „B“. Beispiel: **XC2504BB**. Pumpen mit 230-V-Ladegerät für australische Steckdosen erhältlich. Ersetzen Sie das Suffix „E“ in der Modellnummer durch „A“. Beispiel: **XC2504BA**.

⁵⁾ Gewicht einschließlich Öl und Akku. Gewicht 1,6 kg pro Akku.



VERSCHRAUBUNGS- LÖSUNGEN

DAS RICHTIGE WERKZEUG MACHT DEN UNTERSCHIED

Verschraubungsgeräte von Enerpac werden unter den anspruchsvollsten Bedingungen eingesetzt. Deshalb gehen wir keine Kompromisse ein. So können Sie sich bei Ihren kontrollierten Verschraubungs- und Verbindungsanwendungen jederzeit auf Qualität und Präzision verlassen.

Als weltweiter Marktführer von Hochdruck-Hydraulikwerkzeugen, Hochleistungsprodukten und Lösungen zur präzisen Positionierung schwerer Lasten haben Produkte von Enerpac einige der größten Anlagen der Welt bewegt und gestützt. Sie sind der Industriestandard in den Bereichen Luft- und Raumfahrt, Infrastruktur, Fertigung, Bergbau, Öl- und Gasindustrie, Stromerzeugung und vieles mehr.

Elite Werkzeuge. Für Elite-Profis.

Kontrolliertes Verschrauben und Lösen



Hydraulik-Drehmomentschlüssel der S-, W-, RSL-, DSX- und HMT-Serie



STTL- Safe T™ Torque Lock



STTC- Safe T™- Drehmomentprüfer



Manuelle und pneumatische Drehmomentvervielfältiger



Akkuschraubungs-
pumpen



Elektrische Verschraubungs-
pumpen



Pneumatische Verschraubungs-
pumpen



Vorspannwerkzeuge



Vorspannwerkzeuge für Kraftwerksanlagen



HydraMax, Mehrzweck- und Aquajack® Unterwasser-Vorspannwerkzeuge



Elektro-Vorspannpumpen



Pneumatische Vorspannpumpen



Hochdruck-Handpumpen



Schraubverbindungen und -trennung



Muttersprenger



Flanschausrichtwerkzeuge



Flanschflächenwerkzeuge



Flanschspreizer



Flanschabzieher-Sets



Werkzeugsets für den Ventilaustausch

ENERPAC



WIEDENMANN
... weil viel davon abhängt!