



WIEDENMANN
... weil viel davon abhängt!

HYDRAULISCHE AKKUPUMPEN

DIE NÄCHSTE GENERATION KABELLOSER LEISTUNG UND EFFIZIENZ



Works with



ENERPAC
CONNECT

XC2-SERIE

ENERPAC 

▼ Von links nach rechts: XC2402ME, XC2302SE



- Der kabellose Komfort lässt Verlängerungskabel sowie lärm- und emissionserzeugende Generatoren überflüssig werden
- Der leistungsstarke bürstenlose Motor bietet ein hohes Fördervolumen für mehr Produktivität und eine doppelt so lange Lebensdauer wie Bürstenmotoren
- Der Blasketank reduziert Verschmutzungen und ermöglicht die Nutzung der Pumpe in jeder beliebigen Position
- Pumpenmodelle mit einer nutzbaren Ölmenge von 4 Litern können mit größeren und mehreren Zylindern verwendet werden
- Der als Zubehör erhältliche Schultergurt SSTRP55 lässt sich an den integrierten Stahlringen befestigen, um die Tragbarkeit zu erhöhen
- Kompatibel mit der Enerpac Connect App, die Zugriff auf die aktuellsten Werkzeug- und Einsatzinformationen bietet
- Auch als Verschraubungspumpen erhältlich, siehe unser Sortiment an Verschraubungsgeräten.

▼ *Stufenloser Abzug: Bei Modellen mit Handventil. Für präzisere Steuerung der Bewegung von Werkzeug oder Zylinder.*



4-Liter-Tank

Pumpenmodelle mit einer nutzbaren Ölmenge von 4 Litern können mit größeren und mehreren Zylindern verwendet werden.

4-Liter-XC2-Pumpe kann verwendet werden mit:

einem RC10010 100-t-Zylinder
zwei RC756 75-t-Zylindern
drei RC506 50-t-Zylindern
vier RC504 50-t-Zylindern

Die nächste Generation kabelloser Leistung und Effizienz



Works with



Verwenden Sie die Enerpac Connect Mobile App für die aktuellsten wesentlichen Werkzeuginformationen. Durch Scannen des QR-Codes an der Pumpe erhalten Sie sofortigen Zugriff auf Produktspezifikationen, Bedienungsanleitungen, Videos, einsatzbezogene Nutzungsdaten und drahtlose Firmware-Updates.



Kabelfernbedienung

Mit diesen robusten Kabelfernbedienungen lassen sich alle Enerpac XC2-Pumpen bedienen. Die Kabelfernbedienungen lassen sich problemlos anschließen oder

trennen, wenn sie nicht benötigt werden, und verfügen über große Tasten, einen umspritzten Griff, eine Verliersicherungsschleife und einen Aufhängemagneten. Dichtungen der Fernbedienung gewährleisten Umweltschutzart IP64.

Beschreibung	Modell-Nr.
Fernbedienung, 3 m langes Kabel	CC131
Fernbedienung, 6 m langes Kabel	CC132
Verlängerungskabel, 3 m	CC010



54-Volt Lithiumionen-Akku

Der 4-Ah-Akku EBH544 mit Hochleistungszellen bietet eine verlängerte Laufzeit für Anwendungen mit höheren Zyklen sowie größeren Werkzeugen und Zylindern.



54-Volt-Schnellladegerät

Das Schnellladegerät minimiert die Ausfallzeiten mit einem 1,5-stündigen Ladezyklus und zeigt den Ladestatus, Übertemperatur und beschädigte Akkus an.

54-Volt-Schnellladegerät	Modell-Nr.
115 Volt, Nordamerika	EC1F541B
230 Volt, Europa	EC1F542E
230 Volt, Australien	EC1F542A



Akkupumpen der XC2-Serie

Die Pumpen der XC2-Serie setzen neue Maßstäbe in puncto Geschwindigkeit, Akkulaufzeit und Ölmenge und eröffnen Ihnen damit neue Einsatzmöglichkeiten. Sie sind auch mit größeren Werkzeugen und Zylindern einsetzbar, was noch mehr kabellosen Komfort auf der Baustelle oder in der Werkstatt bedeutet.

Der leistungsstarke bürstenlose Motor liefert die Drehzahlen einer 0,37-kW-Elektropumpe und bietet ganz ohne Kabel die

gleiche Förderleistung wie kabelgebundene Geräte.

Modelle mit Handventil verfügen über einen stufenlosen Abzug für eine bessere Kontrolle der Werkzeug- oder Zylinderbewegung, und das 54-Volt-Akkusystem von Enerpac sorgt dafür, dass Sie Ihre Arbeit mit nur einer einzigen Akkuladung erledigen können.



Werkzeug / Zylinder	Anwendungen	Je Akkuladung
NC5060 Mutternsprenger	50 mm, A194-Qualität, 2H Sechskantmutter	57x
SP35 Lochstanzgerät	20,6 mm Loch, 6,5 mm Baustahl	317x
RCS302 Zylinder	220 kN, 38 mm Verlängerung	43x
RAR506 Zylinder	400 kN, 76 mm Verlängerung	10½x
RAR1006 Zylinder	800 kN, 76 mm Verlängerung	4½x

XC2-Serie



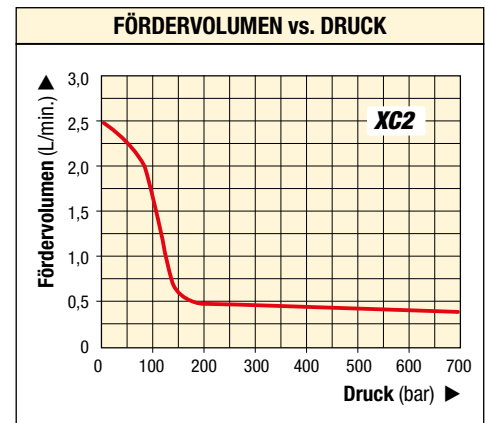
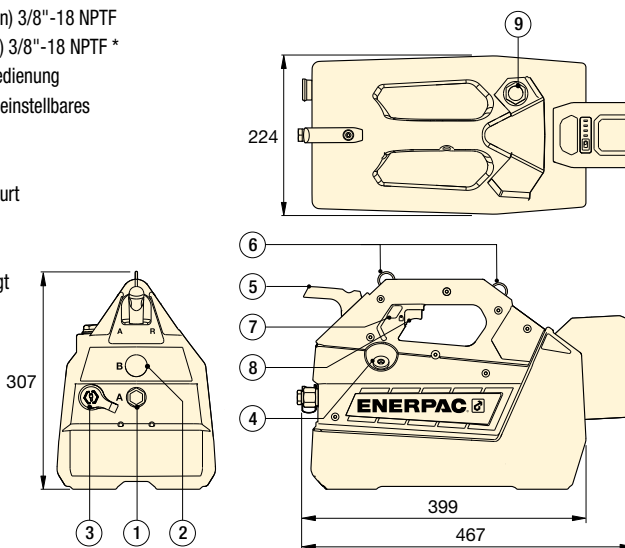
Tankvolumen:
2,0 - 4,0 Liter

Fördervolumen bei Nenndruck:
0,33 L/min

Motor- und Akkuleistung:
0,70 kW, 54 V / 4 Ah

Maximaler Betriebsdruck:
700 bar

- ① Austrittsstutzen (Ausfahren) 3/8"-18 NPTF
 - ② Eintrittsstutzen (Einfahren) 3/8"-18 NPTF *
 - ③ Anschluss für Kabelfernbedienung
 - ④ Anschlussmöglichkeit für einstellbares Druckbegrenzungsventil
 - ⑤ Wegeventil **
 - ⑥ Halterungen für Schultergurt
 - ⑦ Feststeller **
 - ⑧ Stufenloser Abzug **
 - ⑨ Öleinfüllöffnung (unbedingt Trichter verwenden)
- * doppelwirkende Modelle
** Modelle mit Handventil



▼ AUSWAHLTABELLE

Pumpen-typ (Für Verwendung mit Zylinder)	Nutzbare Ölmenge (Liter)	Modellnummer ¹⁾	Förder-volumen (l/min)		Ventil-funktion	Fernbedienung in Kit	Akkus in Kit	Ladegerät in Kit	Gewicht ²⁾ (kg)
			Ohne Last	700 bar					
Einfach-wirkend	2,0	XC2202M	2,60	0,33	3/2-Wege-Handventil	-	-	-	11,9
	4,0	XC2204M							13,5
	2,0	XC2202ME							11,9
	4,0	XC2204ME							13,5
Einfach-wirkend	2,0	XC2302S	2,60	0,33	3/2-Wege-Magnetventil	CC131	-	-	12,8
	4,0	XC2304S							14,4
	2,0	XC2302SE							12,8
	4,0	XC2304SE							14,4
Doppelt-wirkend	2,0	XC2402M	2,60	0,33	4/3-Wege-Handventil	-	-	-	12,8
	4,0	XC2404M							14,4
	2,0	XC2402ME							12,8
	4,0	XC2404ME							14,4

¹⁾ Pumpen mit 115-V-Ladegerät für nordamerikanische Steckdosen erhältlich. Ersetzen Sie das Suffix „E“ in der Modellnummer durch „B“. Beispiel: **XC2204MB**.
Pumpen mit 230-V-Ladegerät für australische Steckdosen erhältlich. Ersetzen Sie das Suffix „A“ in der Modellnummer durch „E“. Beispiel: **XC2304SA**.

²⁾ Gewicht einschließlich Öl und Akku. Akkugewicht 1,6 kg.



WERKZEUG- LÖSUNGEN

DAS RICHTIGE WERKZEUG MACHT DEN UNTERSCHIED

Enerpac bietet ein umfassendes Programm an Werkzeugen, um sicherzustellen, dass selbst Ihre anspruchsvollsten Anwendungen mit einem Höchstmaß an Sicherheit und Präzision durchgeführt werden können. Was auch immer Sie benötigen – Lösungen zum Heben, Pressen, Schneiden, Stanzen, Spreizen oder Biegen – Sie können sicher sein, dass Enerpac über das richtige Werkzeug verfügt, um Ihre Arbeit sicher und effizient auszuführen.

Elite Werkzeuge. Für Elite-Profis.



Zylinder und Hubsysteme



Zylinderpumpen-Sets



Hydraulische Akkupumpen



Abzieher



Hubkeile



Maschinenheber



Stanzgeräte



Spreizer



Wartungssätze



Rohrbieger



Schneidgeräte



Muttersprenger



ENERPAC 



WIEDENMANN

... weil viel davon abhängt!