

Seilverschluss

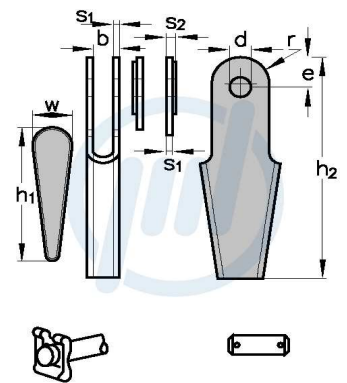
DIN 15315, mit Bolzen, verzinkt
Art. Nr. 1716315...



WIEDENMANN

... weil viel davon abhängt!

Nenn- größe	Seil Ø mm	b mm	e mm	s1 mm	s2 mm	h2 mm	d mm	r mm	h1 mm	w mm	Gewicht/ Stück kg
5	4 - 5	12	14	3	-	110	10	12	68	19	0,17
6,5	5 - 6,5	10	16	4,5	-	100	10	14	58	19	0,21
8	6 - 8	14	20	4	-	150	12	18	92	25	0,50
11	9 - 11	17	26	6	-	190	16	23	117	32	1,04
14	12 - 14	22	32	8	-	230	18	28	141	38	2,07
17	15 - 17	25	36	10	-	260	22	32	162	46	3,66
20	18 - 20	27	40	12	-	300	25	35	186	52	5,35
25	22 - 25	33	40	12	-	285	40	44	180	60	6,22
30	26 - 30	40	55	14	22	335	50	55	182	62	10,10
35	31 - 35	44	60	27	35	390	55	60	207	68	23,64
40	36 - 40	50	70	29	37	460	60	65	231	70	33,22



WIEDENMANN

... weil viel davon abhängt!

90431 Nürnberg
Egenhauser Str. 5
Tel +49 (0)911 6109530
Fax +49 (0)911 652032

97342 Marktstett
Am Traugraben 8
Tel. +49 (0)9332 50610
Fax +49 (0)9332 506118

06796 Sandersdorf
OT Brehna/Delitzscher Str. 5
Tel. +49 (0)34954 90960
Fax +49 (0)34954 909619

42859 Remscheid
Rosenhügeler Str. 28
Tel. +49 (0)2191 6925460
Fax +49 (0)2191 6925461

info@ws-gruppe.de

www.ws-gruppe.de

shop.ws-gruppe.de