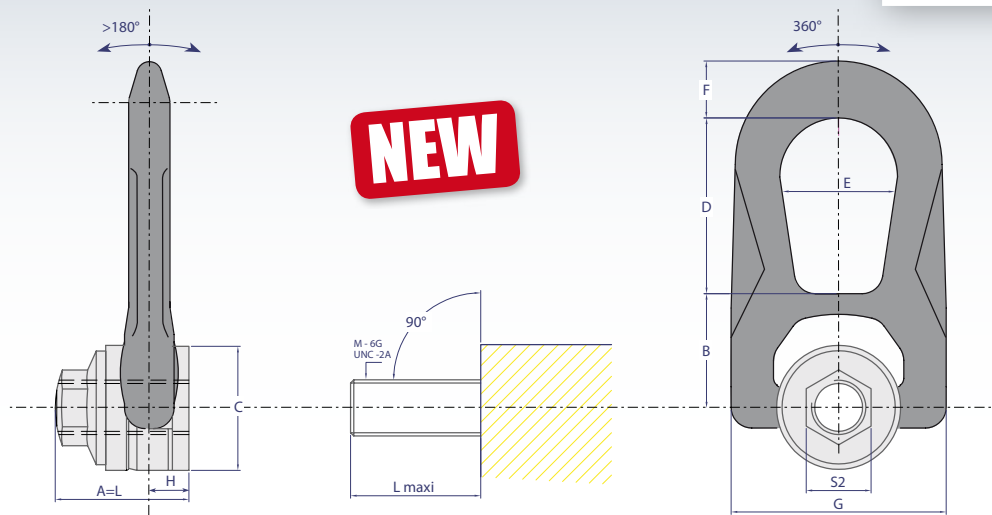


# SS.FE.DSR

STAINLESS STEEL FEMALE DOUBLE SWIVEL RING  
 ANNEAU A DOUBLE ARTICULATION FEMELLE INOXYDABLE  
 ROSTFREIER DOPPELWIRBELRING MIT INNENGEWINDE  
 CÁNCAMO ARTICULADO INOXIDABLE HEMBRA



HIGH TENSILE HAUTE RESISTANCE HOCHFEST ALTA RESISTENCIA



**NEW**

1,000 LBS = 0,4536 TO

Reference Référence Referencia	WLL CMU Höchstbelastung CMU	Safety factor Coef. sécurité Sicherheitsfaktor Coef. seguridad	Diameter Diamètre Durchmesser Diámetro	$\emptyset$	P	L maxi	$\frac{N.m}{Foot.LB}$	S	A	B	C	D	E	F	G	H	Weight Poids Gewicht Peso
SS.FE.DSR M8	0,3 TO	5	M8 (x1.25)			43	6	30	43	42	45	54	38	17	76	13	0,9 Kg
SS.FE.DSR M10	0,5 TO	5	M10 (x1.50)			43	10	30	43	42	45	54	38	17	76	13	0,9 Kg
SS.FE.DSR M12	0,8 TO	5	M12 (x1.75)			43	15	30	43	42	45	54	38	17	76	13	0,9 Kg
SS.FE.DSR M14	1 TO	5	M14 (x2)			43	30	30	43	42	45	54	38	17	76	13	0,9 Kg
SS.FE.DSR M16	1,5 TO	5	M16 (x2)			43	50	30	43	42	45	54	38	17	76	13	0,9 Kg
SS.FE.DSR M18	1,5 TO	5	M18 (x2.5)			47	70	45	62	55	60	83	55	25	117	19	2,6 Kg
SS.FE.DSR M20	1,6 TO	5	M20 (x2.5)			47	100	45	62	55	60	83	55	25	117	19	2,6 Kg
SS.FE.DSR M22	2 TO	5	M22 (x2.5)			47	120	45	62	55	60	83	55	25	117	19	2,6 Kg
FE.DSR U516	500 LBS	5	UNC 5/16"-18			45	7 <sub>FL</sub>	20	45	42	45	54	38	17	76	13	0,9 Kg
FE.DSR U038	1000 LBS	5	UNC 3/8"-16			45	8 <sub>FL</sub>	20	45	42	45	54	38	17	76	13	0,9 Kg
FE.DSR U050	1750 LBS	5	UNC 1/2"-13			45	12 <sub>FL</sub>	20	45	42	45	54	38	17	76	13	0,9 Kg
FE.DSR U058	2200 LBS	5	UNC 5/8"-11			45	40 <sub>FL</sub>	20	45	42	45	54	38	17	76	13	0,9 Kg
FE.DSR U075	3300 LBS	5	UNC 3/4"-10			62	80 <sub>FL</sub>	24	62	55	60	83	55	25	117	19	2,6 Kg
FE.DSR U078	4400 LBS	5	UNC 7/8"-9			62	100 <sub>FL</sub>	24	62	55	60	83	55	25	117	19	2,6 Kg



Plane hole or other threads on demand / Trou lisse ou autres variantes de taraudage sur demande /  
 Glatte Bohrung oder andere Gewindegänge auf Anfrage / Agujero roscado pasante u otras variantes de rosca hembra bajo petición



**WIEDENMANN**  
 ... weil viel davon abhängt!

97342 Marktstett  
 Am Traugraben 8  
 Tel. 09332 5061-0  
 info@wiedemann-seile.de

90431 Nürnberg  
 Egenhauser Str. 5  
 Tel. 0911 6109530

06796 Sandersdorf  
 Delitzscher Str. 5  
 Tel. 034954 48783  
 www.wiedemannseile.de