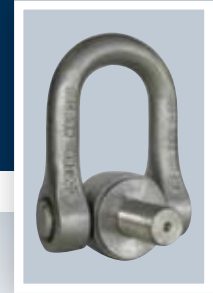


# SS.DSS

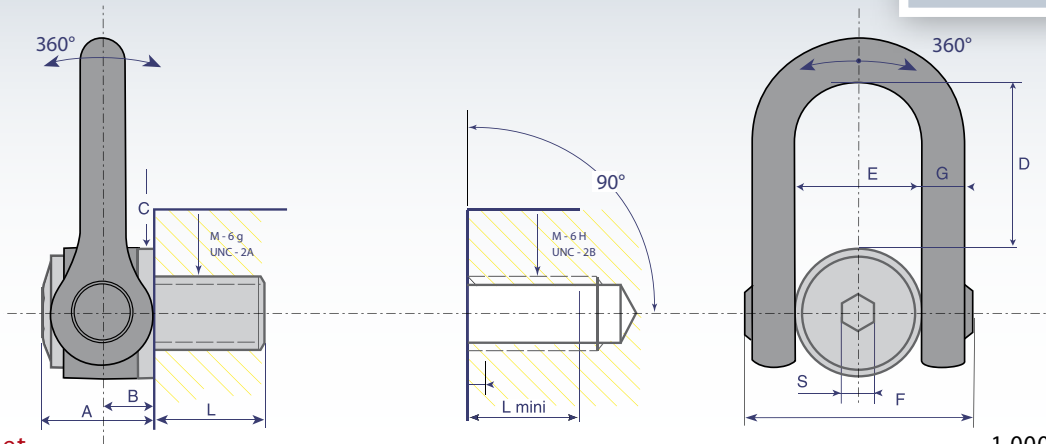
PATENTS FILED BREVETS DÉPOSÉS GESCHÜTZTES WARENZEICHEN PATENTE REGISTRADA

STAINLE SS STEEL DOUBLE SWIVEL SHACKLE  
 ANNEAU DE LEVAGE UNIVER SEL INOXYDABLE  
 ROSTFREIER DOPPELWIRBELRING SCHRAUBE  
 ANILLO DE ELEVACIÓN UNIVER S AL INOXIDABLE



06.2011

HIGH TENSILE HAUTE RESISTANCE HOCHFEST ALTA RESISTENCIA



www.codipro.net

1,000 LBS = 0,4536 TO

Reference Référence Referenz	WLL CMU Höchstbelastung CMU	Safety factor Coef. sécurité Sicherheitsfaktor Coef. seguridad	Diameter Diamètre Durchmesser Diámetro	ø	P	standard L1	N.m. FootLBS	S	A	B	C	D	E	F	G	Weight Poids Gewicht Peso
SS.DSS M 30	3,5 TO	5	M30 (x3,5)			45	250	19	61	31	70	104	73	145	29	5,2 Kg
SS.DSS M 33	3,5 TO	5	M33 (x3,5)			50	250	19	61	31	70	104	73	145	29	5,2 Kg
SS.DSS M 36	5 TO	5	M36 (x4)			54	320	19	61	31	70	104	73	145	29	5,2 Kg
SS.DSS M 36x3	5 TO	5	M36 (x3)			54	320	19	61	31	70	104	73	145	29	5,2 Kg
SS.DSS M 39	5 TO	5	M39 (x4)			54	320	19	61	31	70	104	73	145	29	5,4 Kg
SS.DSS M 42	6 TO	5	M42 (x4,5)			63	400	19	61	31	70	104	73	145	29	5,4 Kg
SS.DSS M 42x3	6 TO	5	M42 (x3)			63	400	19	61	31	70	104	73	145	29	5,4 Kg
SS.DSS M 45	6 TO	4	M45 (x4,5)			63	400	19	61	31	70	104	73	145	29	5,7 Kg
SS.DSS U 100	600 LBS	5	UNC 1"-8			40	200 <sub>FL</sub>	3/4"	61	31	70	104	73	145	29	5,2 Kg
SS.DSS U 125	7500 LBS	5	UNC 1"1/4-7			45	200 <sub>FL</sub>	3/4"	61	31	70	104	73	145	29	5,2 Kg
SS.DSS U 138	7500 LBS	5	UNC 1"3/8-6			54	300 <sub>FL</sub>	3/4"	61	31	70	104	73	145	29	5,2 Kg
SS.DSS U 150	11000 LBS	5	UNC 1"1/2-6			61	300 <sub>FL</sub>	3/4"	61	31	70	104	73	145	29	5,4 Kg

Other variants of the fixing axis available upon request / Autres variantes de l'axe de fixation sur demande / Weitere Varianten der Verbindungsbolzen auf Anfrage / Otras variantes del eje de fijación bajo solicitud



97342 Marktstett  
 Am Traugraben 8  
 Tel. 09332 5061-0  
 info@wiedenmann-seile.de

90431 Nürnberg  
 Egenhauser Str. 5  
 Tel. 0911 6109530

06796 Sandersdorf  
 Delitzscher Str. 5  
 Tel. 034954 48783  
 www.wiedenmannseile.de