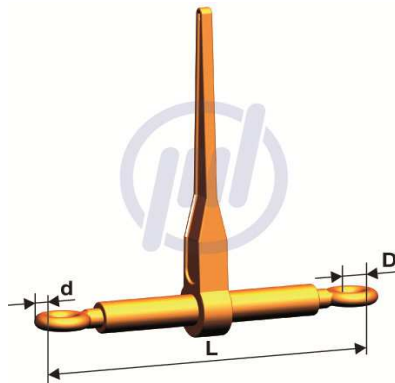


Zurkraft LC / daN	normale Spannkraft STF / daN	Länge L geschlossen mm	Länge L offen mm	Spannweg mm	D mm	d mm	Gewicht kg
5.000	1.900	355	500	145	20	16	3,20
8.000	3.000	365	510	145	26	18	3,80
13.400	2.500	576	866	290	31	22	9,90

EN-konforme Ausführung



**WIEDENMANN**

... weil viel davon abhängt!

90431 Nürnberg  
Egenhauser Str. 5  
Tel. +49 (0)911 6109530  
Fax +49 (0)911 652032

97342 Marktstef  
Am Traugraben 8  
Tel. +49 (0)9332 50610  
Fax +49 (0)9332 506118

06796 Sandersdorf  
OT Brehna/Delitzscher Str. 5  
Tel. +49 (0)34954 90960  
Fax +49 (0)34954 909619

42859 Remscheid  
Rosenhügeler Str. 28  
Tel. +49 (0)2191 6925460  
Fax +49 (0)2191 6925461

[info@ws-gruppe.de](mailto:info@ws-gruppe.de)

[www.ws-gruppe.de](http://www.ws-gruppe.de)

[shop.ws-gruppe.de](http://shop.ws-gruppe.de)