

Kuppelhaken KHSK

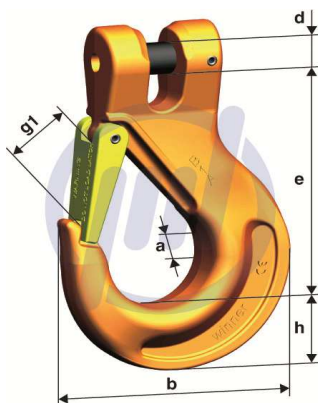
Art. Nr. 33w-khsk...



WIEDENMANN
... weil viel davon abhängt!

Für pewag Kuppelsystem.
Für allgemeine Hebezwecke ohne
Übergangsglied und ohne Verbindungsglied
verwendbar.
Mit geschmiedeter Sicherungsfalle.

Ketten-ND mm	e mm	h mm	a mm	d mm	g1 mm	b mm	Tragfähigkeit kg	Gewicht / Stück kg
5+6	69	20	15	7	19	66	1.400	0,20
7	95	28	19	9	26	90	1.900	0,60
8	95	28	19	10	26	90	2.500	0,60
10	109	35	25	12,5	31	108	4.000	1,10
13	136	41	34	16	39	131	6.700	2,00
16	155	49	37	20	45	153	10.000	3,48
19+20	184	53	51	24	53	177	16.000	5,00
22	214	62	52	27	62	196	19.000	9,00



WIEDENMANN

... weil viel davon abhängt!

90431 Nürnberg
Egenhauser Str. 5
Tel +49 (0)911 6109530
Fax +49 (0)911 652032

97342 Marktsteft
Am Traugraben 8
Tel. +49 (0)9332 50610
Fax +49 (0)9332 506118

06796 Sandersdorf
OT Brehna/Delitzscher Str. 5
Tel. +49 (0)34954 90960
Fax +49 (0)34954 909619

42859 Remscheid
Rosenhügeler Str. 28
Tel. +49 (0)2191 6925460
Fax +49 (0)2191 6925461

info@ws-gruppe.de

www.ws-gruppe.de

shop.ws-gruppe.de