

▼ Ansicht von links nach rechts: P-25, P-51, P-18



- P-25 und P-50 fördern das Öl sowohl bei einer Bewegung des Hebels nach vorne als auch nach hinten
- Externes Entlastungsventil
- Internes Druckentlastungsventil für den Überlastungsschutz
- P-51 kann in horizontaler und vertikaler Position betrieben werden, wobei der Pumpenkopf und Ölauslass nach unten gerichtet sein muß
- P-50 und P-51 pumpen Öl nach vorne und nach hinten und verbessern so die Gesamtleistung, ideal wenn der Montageplatz begrenzt ist.



### Manometer

Vermeiden Sie Überlastungen der Hydraulikgeräte. Lesen Sie den Katalogteil

Systemkomponenten. Dort finden Sie eine große Auswahl an Manometern.

Seite: **124**



### Hydraulikschläuche

Das Lieferprogramm umfaßt eine komplette Reihe hochwertiger Schläuche.

Es sollten nur Enerpac Hydraulikschläuche verwendet werden.

Seite: **116**

▼ Die P-18 Handpumpe wird verwendet, um den Drehtisch zum Marmorschleifen zu blockieren.



Pumpen- typ	Nutzbares Ölvolumen  (cm <sup>3</sup> )	Modell- Nummer	Max. Betriebs- druck  (bar)	Öl Förder- volumen/ Kolbenhub (cm <sup>3</sup> )	Max. Handhebel- kraft  (kg)
Einstufig	360	<b>P-18</b>	200	2,46	16
	3277	<b>P-25</b>	175	9,50	27
	3277	<b>P-50</b>	350	4,75	27
	819	<b>P-51</b>	200	4,10	27

# Niederdruckhandpumpen

## P Serie



Tankinhalt:

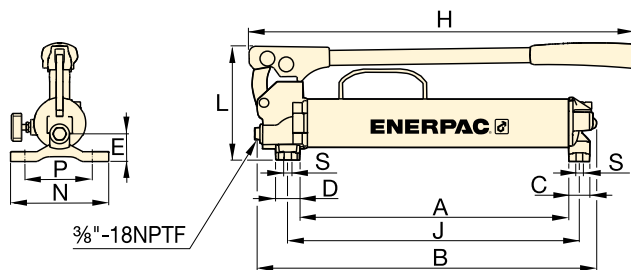
**360 - 3277 cm<sup>3</sup>**

Fördervolumen bei Nenndruck:

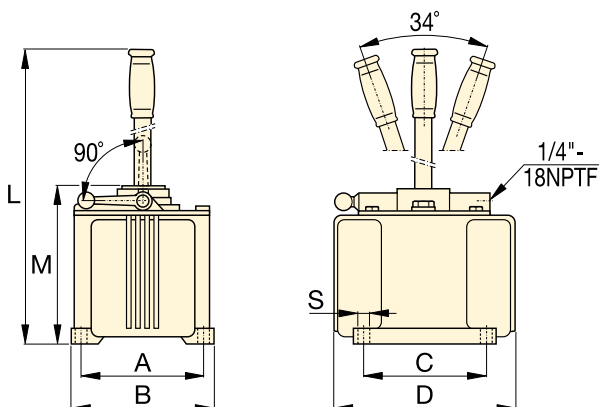
**2,46 - 9,50 cm<sup>3</sup>/Hub**

Maximaler Betriebsdruck:

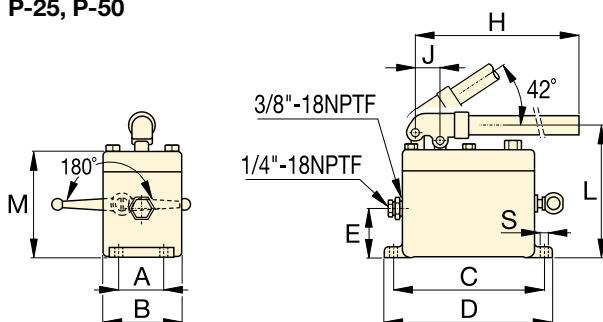
**175 - 350 bar**



**P-18**



**P-25, P-50**



**P-51**



**Handpumpen für verschiedenste Flüssigkeiten**

Korrosionsbeständige Handpumpen der

**MP-Serie** für Niederdruckfüllung und Hochdrucktestanwendungen.

Seite: **68**

▼ P-51 Handpumpen werden mit Zylindern der RC-Serie verwendet, um während der Laminierung von Platten die Holzschichten unter Druck zu halten.



Kolbenhub	Abmessungen (mm)												Modell-Nummer
	(mm)	A	B	C	D	E	H	J	L	M	N	S	
25,4	221	316	30	35	37	385	254	163	–	140	8,4	5,0	<b>P-18</b>
38,1	152	173	152	240	–	–	–	684	200	–	10	16,3	<b>P-25</b>
38,1	152	173	152	240	–	–	–	684	200	–	10	16,8	<b>P-50</b>
25,4	52	92	181	200	57	610	29	160	129	–	9	5,4	<b>P-51</b>