



Sonderaktion zum ENERPAC Aktionstag am 22.11.13

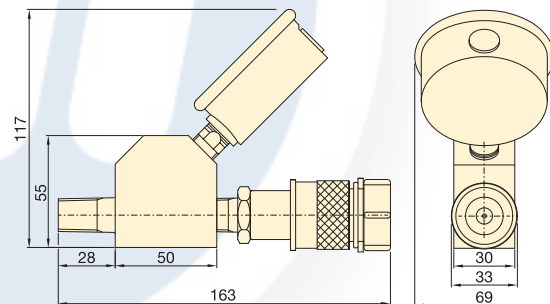
GA45GC: Set mit Manometer und Anschluss inkl. Stecker CH604

**Aktionspreis nur 139,- €
statt 193,50 €**

- 45° abgewinkelter Manometeranschluss für optimale Sicht
- schlankes und schmales Design
- problemlose Integration in einer Vielzahl von Systemen
- Maximal gesteuerte Lastbewegung
- Glycerin-gedämpfter Manometer mit Doppel-Skala
- Kupplungsmuffe von ENERPAC für hohes Fördervolumen
- minimiert das Überlast-Risiko



Max. Betriebsdruck:	700 Bar / 10.000 psi
Anschluss 1:	3/8" NPTF-Stecker
Anschluss 2:	CR-400-Kupplung
Stecker: (für Anschluss-Schlauch notwendig)	CH 604





Kabellose Akkupumpe, XC-Serie:

Hohe Leistung ohne störendes Stromkabel

- tragbare elektro-hydraulische Pumpe mit Akkubetrieb
- bis zu 2-mal schneller als luftbetriebene Pumpen
- hohes Fördervolumen durch zwei Förderstufen
- leistungsfähiger 0,5-PS-Motor mit den 28-V-Lithiumionen Akkus sorgt für außergewöhnliche Geschwindigkeit und Betriebszeit
- kabellose Technik beseitigt Stolperfallen wie Stromkabel und Luftschläuche
- kurze Auf- und Abbauzeit



Lieferumfang:

- kabellose Pumpe XC-Serie mit Schultergurt
- 2 Stück 28 V Lithiumionen Akku
- 230-V Ladegerät

Typ:		XC-1201ME	XC-1202ME
Tank	l	1	2
Akkulader	V	230	230
Abmessungen (L x B x H)	mm	462 x 208 x 295	
Gewicht	kg	10	11
Stromquelle Lithiumionen-Akku	V/Ah	28 / 3	28 / 3
max. Druck	bar	700	700
ohne Last	l/min	2,05	2,05
Fördervolumen 1. Stufe	l/min	0,50 < 140 bar	0,50 < 140 bar
Fördervolumen 2. Stufe	l/min	0,25 bis 700	0,25 bis 700 bar
Aktionspreis nur	€	1.613,-	1.656,-
	statt €	2.240,-	2.300,-



Akkupumpe im Einsatz mit einem Mutternsprenger



Akkupumpe im Einsatz mit einem Schneidgerät

Kontaktieren Sie uns! Wir beraten Sie gerne!



90431 Nürnberg
Egenhauser Str. 5
Tel. 09 11 / 61 09 53 0
Fax 09 11 / 65 20 32

97342 Marktstef
Am Traugraben 8
Tel. 0 93 32 / 50 61 0
Fax 0 93 32 / 50 61 18

06796 Sandersdorf-Brehna
OT Brehna/Delitzscher Str. 5
Tel. 03 49 54 / 4 87 83
Fax 03 49 54 / 4 87 84

QR Code scannen -
Website besuchen!



info@wiedemann-seile.de
www.wiedemannseile.de