



Sonderaktion ENERPAC

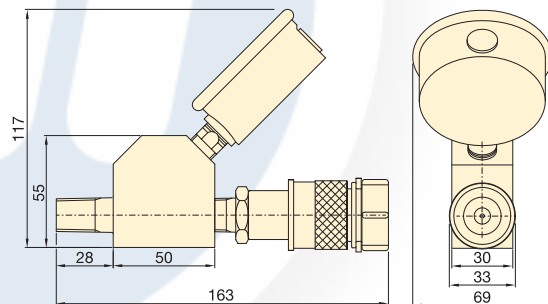
GA45GC: Set mit Manometer und Anschluss inkl. Stecker CH604

**Aktionspreis nur 139,- €
statt 193,50 €**

- 45° abgewinkelter Manometeranschluss für optimale Sicht
- schlankes und schmales Design
- problemlose Integration in einer Vielzahl von Systemen
- Maximal gesteuerte Lastbewegung
- Glycerin-gedämpfter Manometer mit Doppel-Skala
- Kupplungsmuffe von ENERPAC für hohes Fördervolumen
- minimiert das Überlast-Risiko



| | |
|---|----------------------|
| Max. Betriebsdruck: | 700 Bar / 10.000 psi |
| Anschluss 1: | 3/8" NPTF-Stecker |
| Anschluss 2: | CR-400-Kupplung |
| Stecker: (für Anschluss-Schlauch notwendig) | CH 604 |





Kabellose Akkupumpe, XC-Serie:

Hohe Leistung ohne störendes Stromkabel

- tragbare elektro-hydraulische Pumpe mit Akkubetrieb
- bis zu 2-mal schneller als luftbetriebene Pumpen
- hohes Fördervolumen durch zwei Förderstufen
- leistungsfähiger 0,5-PS-Motor mit den 28-V-Lithiumionen Akkus sorgt für außergewöhnliche Geschwindigkeit und Betriebszeit
- kabellose Technik beseitigt Stolperfallen wie Stromkabel und Luftschläuche
- kurze Auf- und Abbauzeit



Lieferumfang:

- kabellose Pumpe XC-Serie mit Schultergurt
- 2 Stück 28 V Lithiumionen Akku
- 230-V Ladegerät

| Typ: | | XC-1201ME | XC-1202ME |
|----------------------------------|---------|-----------------|------------------|
| Tank | l | 1 | 2 |
| Akkulader | V | 230 | 230 |
| Abmessungen (L x B x H) | mm | 462 x 208 x 295 | |
| Gewicht | kg | 10 | 11 |
| Stromquelle Lithiumionen-Akku | V/Ah | 28 / 3 | 28 / 3 |
| max. Druck | bar | 700 | 700 |
| ohne Last | l/min | 2,05 | 2,05 |
| Fördervolumen 1. Stufe | l/min | 0,50 < 140 bar | 0,50 < 140 bar |
| Fördervolumen 2. Stufe | l/min | 0,25 bis 700 | 0,25 bis 700 bar |
| Aktionspreis nur | € | 1.613,- | 1.656,- |
| | statt € | 2.240,- | 2.300,- |



Akkupumpe im Einsatz mit einem Mutternsprenger



Akkupumpe im Einsatz mit einem Schneidgerät

Kontaktieren Sie uns! Wir beraten Sie gerne!



90431 Nürnberg
Egenhauser Str. 5
Tel. 09 11 / 61 09 53 0
Fax 09 11 / 65 20 32

97342 Marktstef
Am Traugraben 8
Tel. 0 93 32 / 50 61 0
Fax 0 93 32 / 50 61 18

06796 Sandersdorf-Brehna
OT Brehna/Delitzscher Str. 5
Tel. 03 49 54 / 4 87 83
Fax 03 49 54 / 4 87 84

QR Code scannen -
Website besuchen!



info@wiedemann-seile.de
www.wiedemannseile.de