

Elektroseilwinde BETA SL

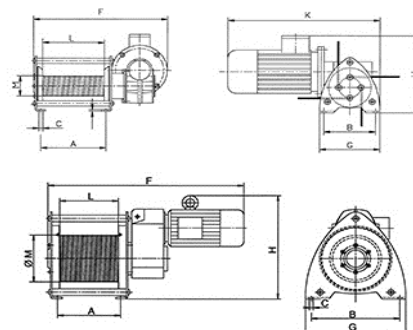
Art. Nr. 50p...

EAN-Nr. 4053981** 4050939***	Bau- größe	Traglast 1. Seillage kg	Hubgeschw. 1. Seillage m/min	Seildurch- messer* mm	Motor- leistung kW	Triebwerks- gruppe FEM/ISO	Nutzbare Seillänge	
							1. Seillage m	ob. Seillage m
**011912	SL 0	250	2,5	4	0,25	1Bm/M3	7,0	46,7
***050498	SL 0	250	4,7	4	0,37	1Bm/M3	7,0	46,7
**011929	SL 1	500	6,8	6	0,75	1Am/M4	6,7	48,9
**011936	SL 1	630	6,8	6	0,75	1Bm/M3	6,7	48,9
**011943	SL 2	980	6,0	9	1,10	1Am/M4	11,0	77,5
**011950	SL 2	1.250	6,0	9	1,10	1Am/M4	11,0	77,5
**011967	SL 3	2.000	6,8	12	2,20	1Bm/M3	10,0	74,5

* empfohlenes Drahtseil: DIN 3069 FE-znk 1960 sZ-spa

Abmessungen:

EAN-Nr.	**011912	***50498	**011929	**011936	**011943	**011950	**011967
A, mm	185	185	215	215	270	270	320
B, mm	170	170	300	300	400	400	510
Ø C, mm	12	12	13,5	13,5	18	18	22
F, mm	389	389	740	750	920	930	1.070
G, mm	200	200	340	340	465	465	570
H, mm	241	241	340	345	475	480	614
K, mm	432	-	-	-	-	-	-
L, mm	180	180	200	200	250	250	300
Ø M, mm	64	64	86	86	175	175	175



WIEDENMANN

... weil viel davon abhängt!

90431 Nürnberg
Egenhauser Str. 5
Tel. +49 (0)911 6109530
Fax +49 (0)911 652032

97342 Marktstett
Am Traugraben 8
Tel. +49 (0)9332 50610
Fax +49 (0)9332 506118

06796 Sandersdorf
OT Brehna/Delitzscher Str. 5
Tel. +49 (0)34954 90960
Fax +49 (0)34954 909619

42859 Remscheid
Rosenhügeler Str. 28
Tel. +49 (0)2191 6925460
Fax +49 (0)2191 6925461

info@ws-gruppe.de

www.ws-gruppe.de

shop.ws-gruppe.de