



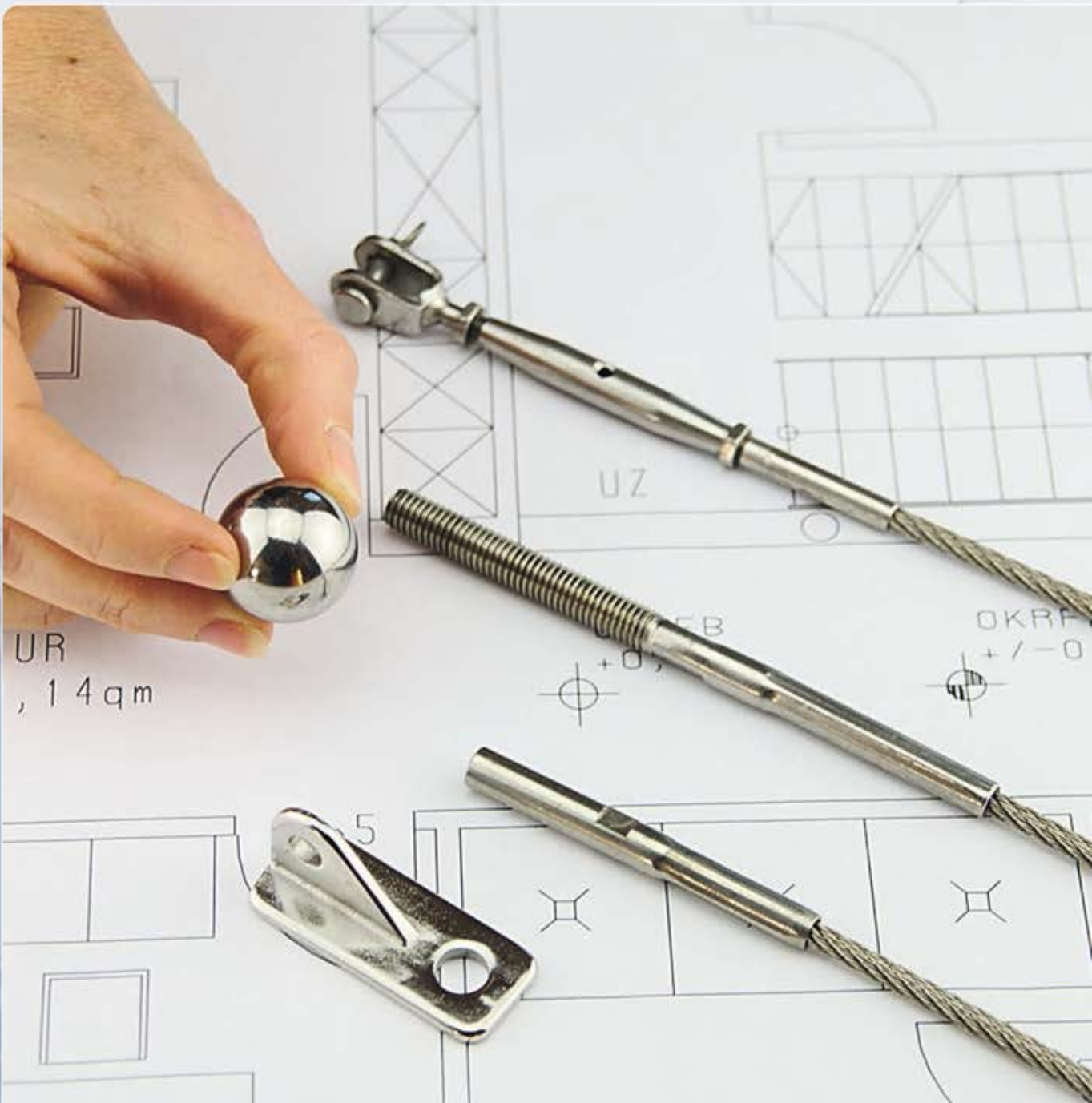
**WIEDENMANN**

*... weil viel davon abhängt!*



## Easy Rope Ideas

Architekturseele und Netze



UR  
, 14qm

UZ

FB

OKRF  
+/-0

5

Das Architektur-Seilsystem **Easy Rope Ideas** von **Wiedenmann** steht für innovative und maßgeschneiderte Lösungen exakt nach Ihren Anforderungen.

Profitieren Sie von über 200 Jahren Erfahrung in allen Bereichen der Seiltechnik und kreieren Sie Ihre Wunschberankung, Geländerfüllungen oder moderne Installationen.

Unsere geschulten Mitarbeiter unterstützen Sie bei der Realisierung Ihres Traums durch detaillierte technische Beratung und kreatives, kostenorientiertes Denken.



Manchmal sind es auch nur die kleinen Dinge, die den Unterschied ausmachen.

**Setzen Sie Akzente!**



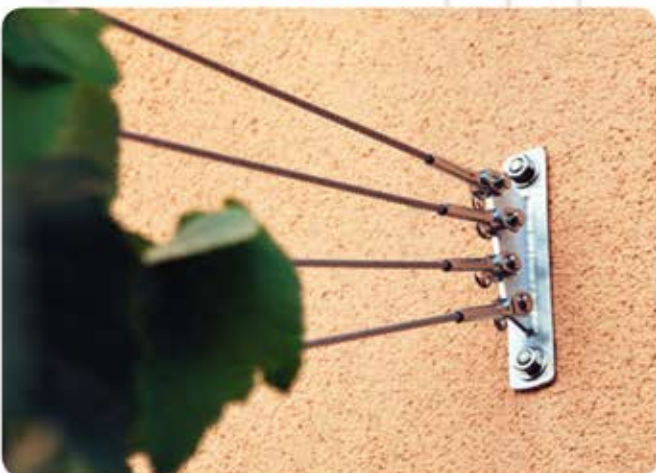
[www.wiedenmannseile.de](http://www.wiedenmannseile.de)

# Easy Rope Ideas

## Begrünung / Rankhilfen



## Individuelle Lösungen





**WIEDENMANN**

*... weil viel davon abhängt!*

## Treppengeländer und -füllungen



Design -



mit Sicherheit



## Geländerfüllungen und Edelstahlseilnetze



FLUR

23,14 qm

Filigrane Optik - maximaler Schutz





# WIEDENMANN

... weil viel davon abhängt!

## WIEDENMANN - Erfahrung seit 1812

Die Firma **WIEDENMANN SEILE GMBH** ist ein traditionsreiches, mittelständisches Unternehmen mit ca. 130 Mitarbeitern, die in 4 Niederlassungen tätig sind.

Seit seiner Gründung vor über 200 Jahren hat sich unser Betrieb ständig den neuen Anforderungen der Technik und Kunden gestellt und entwickelte sich deshalb vor allem im Laufe der letzten 30 Jahre zu einem kompetenten Dienstleister im gesamten Bereich der Hebe- und Sicherheitstechnik.

Basierend auf unserer jahrzehntelangen Erfahrung legen wir größten Wert auf die Qualität der von uns hergestellten und auch vertriebenen Produkte. Diese unterliegt im Übrigen der ständigen Kontrolle durch unser firmeneigenes Qualitätssicherungssystem. Des Weiteren sind wir nach SCC\* (Arbeitsschutz) sowie DIN EN ISO 14001 (Umweltmanagement) zertifiziert.

Außerdem sind wir ein geprüfter Schweißfachbetrieb nach DIN EN 1090-2, DIN EN ISO 3834-2 sowie DIN 18800-7 Klasse E und können unseren Kunden deshalb auch Produkte und Dienstleistungen aus dem Sonderstahlbau anbieten.

### Unsere Geschäftsfelder:



Seile & Zubehör



Ketten & Zubehör



Ladungssicherung



Textile Anschlagmittel



PSAgA



Hebezeuge



Werkzeughydraulik



Prüfungen & Reparaturen



Stahlmanufaktur



Kran- & Hebeteknik



# WIEDENMANN



97342 Marktsteft  
Am Traugraben 8  
Tel.: 09332 / 50610  
Fax: 09332 / 506118

90431 Nürnberg  
Egenhauser Str. 5  
Tel.: 0911 / 6109530  
Fax: 0911 / 652032

06796 Sandersdorf-Brehna  
OT Brehna / Delitzscher Str. 5  
Tel.: 034954 / 90960  
Fax: 034954 / 909619

42859 Remscheid  
Rosenhügeler Str. 28  
Telefon 02191 / 6925460  
Telefax 02191 / 6925461

[info@ws-gruppe.de](mailto:info@ws-gruppe.de) • [www.ws-gruppe.de](http://www.ws-gruppe.de) • [shop.ws-gruppe.de](http://shop.ws-gruppe.de)